

Coplax AG
Sihlbruggstrasse 107, 6340 Baar - Switzerland
Phone no: +41 41 766 8330

www.stylies.ch

stylies®

AQUARIUS - AIR WASHER

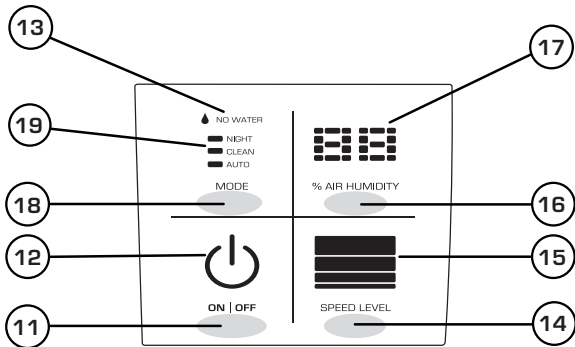
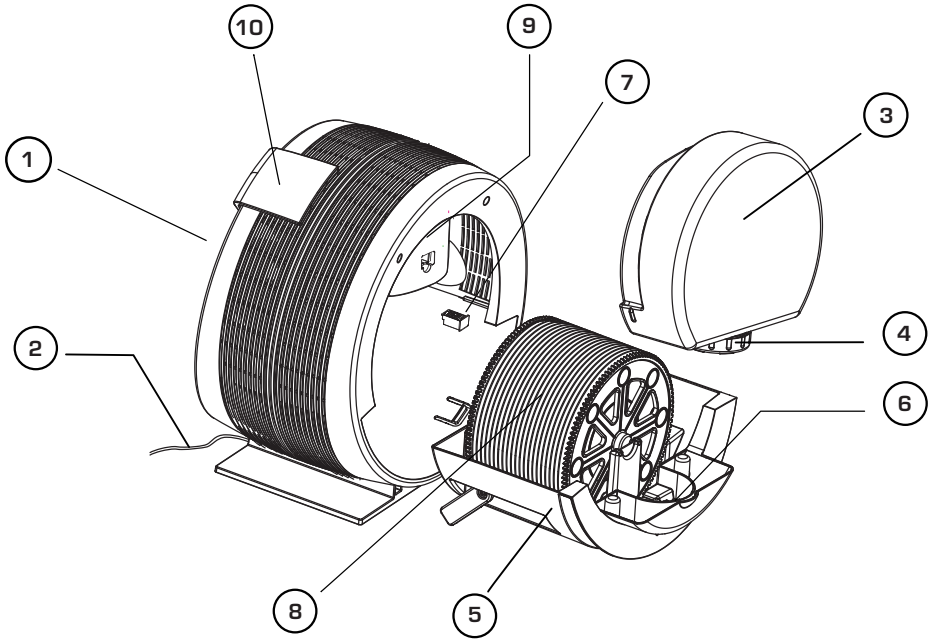


Gebrauchsanweisung Deutsch	2
Instruction Manual English	8
Mode d'emploi Français	14
Istruzioni d'uso Italiano	20
Instrukcja obsługi Polski	26
Gebruiksaanwijzing Dutch	32
Användarhandbok Svenska	38
Instrucciones de uso Español	43
Návod k použití Čeština	49
Návod na použitie Slovenský	54

stylies®

AQUARIUS

LUFTWÄSCHER - AIR WASHER



Děkujeme vám, že jste si vybrali jeden z řady kvalitních výrobků značky Styliet. Věříme, že vám zvlhčovač vzduchu „Aquarius“ přinese potěšení a zlepšení kvality vzduchu v místnosti, kde ho budete používat. Věnujte zvýšenou pozornost obsluze přístroje tak, aby nedošlo ke zranění, škodám na vašem majetku nebo poškození přístroje. Proto si nejdříve prosím přečtěte tento návod k obsluze ještě před uvedením přístroje do provozu a dodržujte bezpečnostní pokyny.

POPIS PŘÍSTROJE

Přístroj se skládá z následujících hlavních částí

1. Pračka vzduchu
2. Síťový kabel
3. Zásobník vody
4. Víko zásobníku vody
5. Vana
6. Antibakteriální stříbrná kostka
7. Kazeta na parfemaci vzduchu
8. Blok disků
9. Ventilátor
10. Ovládací panel/Displej
11. Tlačítko zapnout/vypnout
12. Ukazatel tlačítka zapnout/vypnout
13. Ukazatel « NO WATER »
14. Tlačítko pro rychlost ventilátoru
15. Ukazatel rychlosti ventilátoru
16. Tlačítko pro nastavení vlhkosti
17. Ukazatel vlhkosti
18. Tlačítko pro výběr režimu
19. Ukazatel režimu

DŮLEŽITÉ BEZPEČNOSTNÍ POKYNY

- Před prvním uvedením přístroje do provozu si pečlivě přečtěte návod k obsluze zvlhčovače vzduchu
- Orion a dobře ho uschovejte na bezpečném místě k pozdějšímu nahlédnutí, resp. předejte ho následnému majiteli spolu s přístrojem.
- Společnost Coplax AG, resp. dovozce odmítá jakékoliv ručení za škody, které vzniknou nedodržením tohoto návodu k obsluze.
- Přístroj je určen pouze pro použití v interiéru, jako jsou domácnosti, kanceláře, školy, ordinace apod.
- pro účely popsané v tomto návodu k obsluze. Přístroj není určen pro použití v průmyslu. Použití v rozporu s tímto určením, jakož i technické změny na přístroji mohou vést k ohrožení zdraví a života.
- Tento přístroj není určen k používání osobami (včetně dětí do 8 let) s omezenými fyzickými, smyslovými nebo duševními schopnostmi či osobami, které nemají patřičné zkušenosti a/nebo znalosti, ledaže by na ně dohlížela osoba odpovědná za jejich bezpečnost nebo od ní obdržely pokyny, jak přístroj používat a musí porozumět rizikům s používáním přístroje spojeným. Je nutné dohlížet na děti, aby si s přístrojem nehrály. Děti také nesmí bez dozoru přístroj obsluhovat a čistit.

- Kabel připojujete pouze k odpovídajícímu zdroji střídavého proudu. Dbejte na hodnoty napětí uvedené na přístroji.
- Síťovou zástrčku bezpodmínečně vyjměte ze zásuvky:
 - Před jakýmkoliv přemístěním přístroje
 - Před každým otevřením přístroje nebo plněním vodou
 - Při poruchách provozu
 - Před každým čistěním
 - Pokaždé, když přístroj přestanete používat
- Nepoužívejte poškozené prodlužovací kabely.
- Přístroj nikdy nenoste ani netahejte za síťový kabel.
- Je přísně zakázáno zasahovat jakýmkoliv předměty dovnitř přístroje.
- Výměnu poškozeného síťového kabelu svěřte výhradně výrobci, autorizovanému servisu nebo kvalifikovanému odbornému servisu, předejdete škodám na zařízení a úrazům.
- Síťový kabel nesmí být napínán přes ostré hrany ani nesmí být přiskřípnutý.
- Zástrčku nikdy nevytahujte ze zásuvky tahem za síťový kabel ani vlhkýma rukama.
- Tento zvlhčovač vzduchu nikdy nepoužívejte v bezprostřední blízkosti koupací vany, sprchy nebo bazénu (dodržovat minimální odstup 3 m). Přístroj je nutno umístit tak, aby se ho osoby z vany nemohly dotknout.
- Přístroj neumísťujte v blízkosti tepelného zdroje. Síťový kabel nevystavujte přímému působení žáru (např. žhavá deska sporáku, otevřený oheň, rozžhavená žehlička či kamna). Síťový kabel chraňte před oleji.
- Neumisťujte přístroj do bezprostřední blízkosti stěn, závěsů nebo nábytku.
- Dbejte na to, aby byl přístroj stabilně umístěn a nikdo nemohl o síťový kabel zakopnout.
- Přístroj není odolný proti střikající vodě.
- Přístroj neuchovávejte ani neprovozujte ve venkovním prostředí.
- Nepoužívaný přístroj vložte do obalu a skladujte na suchém místě mimo dosah dětí.
- Vždy odpojte přístroj ze sítě v případě čištění nebo plnění vodou.
- Nepřidávejte do vody žádné přísady (vůně, esenciální oleje, osvěžovače vody), mohlo by dojít k poškození přístroje.

Přístroj nepokládejte přímo na zem nebo na nábytek, vždy použijte voděodolnou podložku.

POKYNY PRO PRVNÍ UVEDENÍ PŘÍSTROJE DO PROVOZU

1. Postavte AGUARIUS na požadované místo na rovnou podlahu. Síťový kabel (2) zapojte do vhodné zásuvky.
2. Povytáhněte zásobník vody včetně vany (5) natolik, abyste mohli zásobník (3) vyjmout (asi 4 cm). Odšroubujte víko (4) zásobníku vody a zásobník (3) naplňte vodou (4,5 l). Následně ho umístěte zpět do přístroje.
3. Důležité upozornění: Přístroj Aquarius nepřemisťujte, pokud je naplněn vodou. Voda by mohla vytéct z vnitřní vany.
4. Ovládání přístroje Aquarius se provádí pomocí dotykového ovládacího panelu (10). Pračku vzduchu uvedete do provozu tak, že stisknete pole ON/OFF (zap./vyp. 11). Dbejte prosím na to, že postačí lehký dotek (dotykový displej). Poté by se měl rozsvítit ukazatel ON/OFF (12) a přístroj by se měl spustit. Pokud svítí červená LED „NO WATER“ (není voda) (13), Aquarius nezačne pracovat, protože je zásobník vody (3) prázdný.
5. Zvlhčovací výkon závisí na rychlosti ventilátoru (9). V manuálním provozu můžete volit mezi 4 stupni výkonu: Pro nastavení požadovaného výkonu (low – nízký, medium – střední, high – vysoký, turbo) opakovaně stiskněte pole rychlosti (14) na ovládacím panelu (10).

6. V manuálním provozu lze nastavit požadovanou vlhkost vzduchu (40-75 % a trvalý provoz „Co“) a to opakovaným stisknutím ovládacího pole vlhkosti vzduchu (16), během zadávání ukazatel bliká. Několik sekund po zadání zobrazí ukazatel (17) opět aktuálně naměřenou vlhkost vzduchu.
7. Důležité upozornění: Po dosažení požadované vlhkosti vzduchu se přístroj zastaví a ukazatel vlhkosti vzduchu na displeji (17) bliká. Přístroj měří vlhkost vzduchu zhruba každých 30 minut (za tím účelem běží ventilátor 1 – 2 minuty). Pokud naměřená vlhkost vzduchu klesne pod nastavenou hodnotu, začne přístroj opět zvlhčovat.
8. Režim „M“ – přístroj má 3 různé předem naprogramované režimy: CLEAN, AUTO a NIGHT. Režimy lze přepínat stisknutím pole „MODE“ (18) na ovládacím panelu.
9. CLEAN (čištění): Tento režim je ideální pro vyčištění a odvápnění přístroje. Blok disků je poháněný, ale ventilátor neběží, a tím není do místnosti vyfukován žádný vzduch.
10. AUTO (automatický režim): Aquarius automaticky udržuje vlhkost vzduchu na 45 %. Čím nižší je aktuální vlhkost vzduchu, tím vyšší zvlhčovací výkon program zvolí.
11. NIGHT (noční režim): Ideální, pokud si přejete mít klid, např. během noci. Zvlhčování je redukováno na minimum a přístroj je nastaven na vlhkost vzduchu 45 %. Zvlhčovací výkon je vždy na nejnižším stupni.
12. Přístrojem Aquarius můžete rozptylovat do místnosti aromatické látky. Používejte prosím aromatické látky velmi středně, protože příliš velké dávkování může způsobit chybnou funkci nebo dokonce poškození přístroje. Při používání aromatických látek vyjměte nádržku na aroma (7) z přístroje a do ní nakapejte maximálně 1 – 2 kapky.
13. Tip: Pokud chcete vůni vystřídat, vyjměte nádržku na aroma (7) z přístroje, vyměňte vatu a mýdlem vyčistěte umělou hmotu. Nyní je Aquarius připraven provonět místnost jinou vůní dle Vaší volby.
14. Jakmile se červeně rozsvítí LED „NO WATER“ na displeji (13), musíte doplnit vodu. Vytáhněte zásobník vody včetně vany (5) natolik, až můžete zásobník (3) vyjmout (asi 4 cm) a naplňte jej z kohoutku vodou z vodovodu. Po nasazení zásobníku začne Aquarius po několika sekundách opět automaticky pracovat.

UDRŽBA A POSTUP PŘI ČIŠTĚNÍ

Před každou údržbou a po každém použití přístroj vypněte a vytáhněte síťový kabel ze zásuvky. Před zahájením čištění musí být síťový kabel (2) odpojen ze zásuvky.

Pozor! Přístroj se nikdy nesmí ponořit do vody (nebezpečí zkratu).

- Vnější povrch otírejte vlhkým hadříkem a poté dobře osušte.
- Pro vyčištění vnitřních částí vytáhněte vanu (5) spolu s blokem disků. Tyto komponenty a zásobník vody (3) čistěte každé 2 týdny. Nádrž dobře vyčistěte kartáčem. Při vápenných usazeninách by se měla nádrž namočit do odvápnovacího přípravku (např. ocet) a poté dobře opláchnout. Zásobník na vodu vypláchněte teplou vodou. Pokud by byly viditelné vápenné usazeniny, můžete odvápnit i zásobník vody. Potom vypláchněte zásobník vody vodou z vodovodu a vysušte ho.
- Čištění bloku disků (8) se provádí zhruba každé 4 týdny: Odstraňte zbytkovou vodu z vany (5). Poté naplňte do vany (5) vodu smíchanou s odvápnovačem až k hornímu okraji plováku. Přístroj opět uzavřete (zásobník se nemusí nasazovat) a nechte ho běžet v režimu „CLEAN“ podle intenzity zavápnění (viz také bod 6 v kapitole Uvedení do provozu / obsluha).

Informace: V režimu „CLEAN“ ventilátor neběží a pouze blok disků (8) se točí v odvápnovací kapalině, čímž se ideálně odvápní, aniž by byl do místnosti vyfukován vzduch. Disky je také možné zcela vyjmout a umýt v ruce nebo v mýčce.

ANTIBAKTERIÁLNÍ STŘÍBRNÁ KOSTKA

Patentovaný materiál antibakteriální stříbrné kostky (6) zabraňuje permanentním uvolňováním iontů stříbra růstu choroboplodných zárodků. Použití kostky podporuje hygienické prostředí v místnosti.

Doba účinnosti je jeden rok, proto doporučujeme vyměnit antibakteriální stříbrnou kostku před každou novou zvlhčovací sezónou. Kostka působí, jakmile se v přístroji dostane do kontaktu s vodou, i když je přístroj vypnutý.

UŽITEČNÉ INFORMACE

Jak přístroj funguje?

Pračka vzduchu „pere“ vzduch tím, že vzduch proudí přes vlhké disky. Částice obsažené ve vzduchu ulpí na discích, spláchnou se do vody ve vaně přístroje. Přístroj proto představuje ideální kombinaci zvlhčovače vzduchu a čističky vzduchu a je obzvláště vhodný k vymývání pylu, prachu a jiných částic obsažených ve vzduchu i k udržování optimální vlhkosti vzduchu v místnosti, a to bez výměny filtru. Vlhkost vzduchu doporučená lékaři by se měla pohybovat mezi 40 % až 60 %.

Tipy týkající se vody

Nepoužívejte vodu, k jejímuž odvápnění bylo použito změkčovačel na bázi soli. Tyto prostředky nahrazují vápník solí, která se pak usazuje v místnosti jako bílý nános. Čistá voda musí být vždy použita proto, aby vzduch zůstal hygienicky čistý. Zařízení a zvláště zásobník vody musí být vždy hygienicky čisté.

Doporučení:

Používejte vždy antibakteriální stříbrnou kostku, protože výrazně snižuje tvorbu bakterií ve vodě.

Ukazatel vlhkosti:

Standardní odchylka hygrostatu u tohoto typu přístrojů je +/- 10%. Proto může být zobrazena odlišná hodnota než na jiném vlhkoměru. Nejedná se však o vadu přístroje.

ZÁVADY A JEJICH ŘEŠENÍ

Nejde zapnout diplej

Nádržka na vodu je v přístroji špatně umístěná. Vyjměte ji a zkuste ji umístit znova.

Důležité upozornění:

Jakékoliv materiály pohlcující vlhkost umístěné v těsné blízkosti zařízení mohou ovlivňovat výsledek měření okolního vzduchu a tím správnou funkci přístroje. Pro dosažení nastavených hodnot vlhkosti musí být zvlhčovaná místnost uzavřena. Proudění vzduchu, otevřené okno či dveře zabraňují zvlhčovači v dosažení těchto hodnot. Velké místnosti, přesušený vzduch nebo místnost vybavená savými materiály (závěsy, čalouněné sedací soupravy, koberce apod.) mohou zpříčinit dosažení požadované hladiny vlhkosti až po delší době.

OPRAVY A LIKVIDACE ZAŘÍZENÍ

Opravy zařízení (výměnu síťového kabelu) smí provádět pouze autorizovaný servis. Při neodborných opravách zaniká záruka a veškerá odpovědnost za záruky.

- Výměnu poškozeného síťového kabelu svěťte výhradně výrobci, autorizovanému servisu nebo kvalifikovanému odbornému servisu. Předejdete škodám na zařízení.
- Zařízení nikdy neuvádějte do provozu, je-li poškozen přívodní kabel nebo zástrčka, nefunguje-li zařízení správně, pokud spadlo nebo je poškozeno jiným způsobem (praskliny/trhliny skříně).
- Nepoužívejte ostré a tvrdé předměty ani agresivní chemikálie, které by mohly zařízení jakkoliv poškodit.
- Neinstalujte do zařízení žádné doplňkové příslušenství, které není zmíněno v tomto návodu.
- Ihned po skončení životnosti přístroj znehodnoťte (odřízněte síťový kabel) a odevzdejte ho na k tomu určeném sběrném místě.
- Elektrické přístroje nepatří do domovního odpadu, odevzdejte je na k tomu určených recyklačních místech.
- Nekontrovaná likvidace přístroje může v průběhu jeho rozkladu vést k uvolňování nebezpečných látek do spodní vody, a tím do potravního řetězce, a na dlouhou dobu zatížit životní prostředí.

TECHNICKÁ SPECIFICKACE

Maximální zvlhčovací výkon:	350 ml/h
Příkon: max.	15 W
Rozměry:	392 mm x 295 mm x 401 mm (šířka x hloubka x výška)
Hmotnost:	5.6 kg
Objem nádrže na vodu:	4.2 l
Hlučnost:	31 dB(A)
V souladu s EU předpisy:	CE/WEEE/RoHS
Technické změny vyhrazeny	



Tento symbol uvedený na výrobku nebo v průvodní dokumentaci znamená, že použitý výrobek nesmí být likvidován společně s komunálním odpadem. Za účelem ekologické likvidace použitý výrobek odevzdejte v určených sběrných dvorech. Správnou likvidací výrobku pomůžete zachovat cenné přírodní zdroje a omezit potenciální negativní dopady na životní prostředí a lidské zdraví. Při nesprávné likvidaci tohoto druhu odpadu mohou být v souladu s předpisy uděleny pokuty. Více informací o sběrných místech ve vašem regionu získáte na příslušném úřadě. Tento výrobek nesmí být likvidován společně s obchodním odpadem.

ZARUČNÍ PODMINKY

Výrobce Coplax AG poskytuje záruku dle zákona na materiálové a výrobní vady komponentů zařízení a jejich servis v délce trvání 24 měsíců od data prodeje uvedeném na dokladu o koupi. Pro uplatnění záruky je nutné předložit záruční list nebo doklad o koupi potvrzený vašim prodejcem.

VEŠKERÉ NÁROKY PLYNOUCÍ ZE ZÁRUKY JSOU ČASOVĚ OMEZENY NA DVOULETOU ZÁRUČNÍ DOBU. PRO KOHO PLATÍ ZÁRUKA:

Záruka platí pouze na výrobky zakoupené v rámci distributorské sítě výhradního dodavatele. Nelze uplatňovat záruku na výrobky zakoupené jinde než v ČR a SR. Záruku uplatňujte ihned, jakmile se vada vyskytne. V opačném případě může dojít k nevratnému poškození výrobku a ztráty záruky.

TATO ZÁRUKA SE NEVZTAHUJE NA:

- závady vzniklé v důsledku použití v rozporu s určením výrobku
- chybné instalace
- nevhodného zacházení, nesprávné údržby, opotřebením, mechanického poškození
- zapojení k jiné než předepsané elektrické síti
- nedodržení podmínek v návodu
- vystavení nepřiměřeným teplotám, nebo neautorizovaného zásahu do zařízení.

To zahrnuje i škody způsobené špatným použitím vonných esencí, nebo úpravou vody a nesprávným čištěním.

Tato záruka se nevztahuje na výměnné filtry zařízení ani na antibakteriální stříbrnou kostku, které jsou běžným spotřebním materiálem a jejichž opotřebením se může projevit před uplynutím záruční doby, pokud se nebude jednat o výrobní vadu.

Záruka se nevztahuje také na poškození výrobku během přepravy, které bylo způsobeno nesprávnou manipulací či zacházením. V případě poškození obalu výrobku vzniklým přepravou reklamujte zásilku přímo u dopravce.

Výrobce nenese zodpovědnost za následné škody ani za škody vzniklé používáním tohoto výrobku vč. ztráty zisku či jiné ekonomické ztráty.